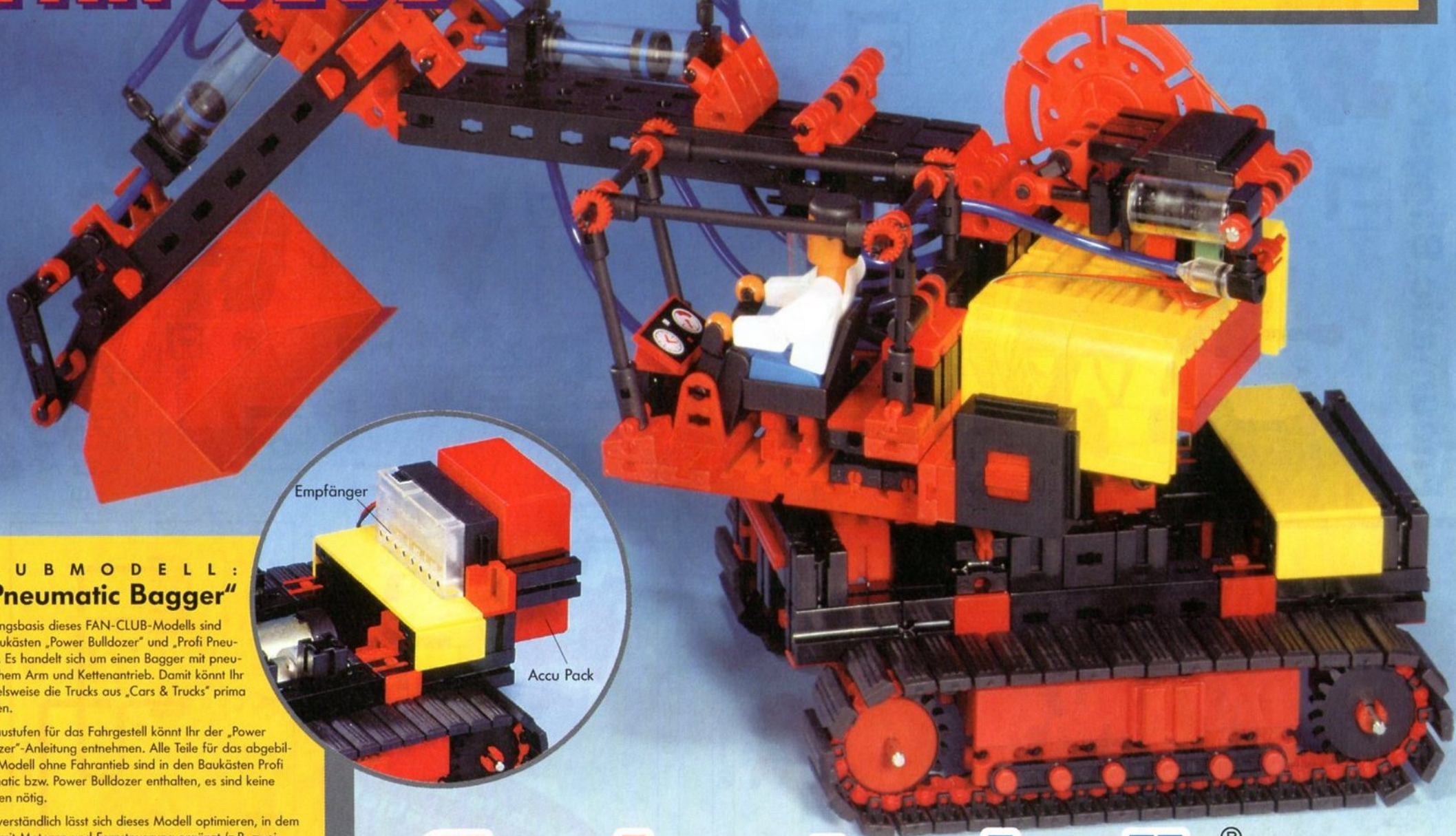


# FAN-CLUB

BAUANLEITUNG

**Nr. 17**  
ZUM SAMMELN



Empfänger

Accu Pack

## CLUBMODELL: „Pneumatic Bagger“

Ausgangsbasis dieses FAN-CLUB-Modells sind die Baukästen „Power Bulldozer“ und „Profi Pneumatic“. Es handelt sich um einen Bagger mit pneumatischem Arm und Kettenantrieb. Damit könnt Ihr beispielsweise die Trucks aus „Cars & Trucks“ prima beladen.

Die Baustufen für das Fahrgestell könnt Ihr der „Power Bulldozer“-Anleitung entnehmen. Alle Teile für das abgebildete Modell ohne Fahrtrieb sind in den Baukästen Profi Pneumatic bzw. Power Bulldozer enthalten, es sind keine weiteren nötig.






Selbstverständlich lässt sich dieses Modell optimieren, in dem Ihr es mit Motoren und Fernsteuerung ergänzt (z.B. zwei „Power Motor Sets“ für den Fahrtrieb und „IR Control Set“ zur Fernsteuerung). Als Stromversorgung empfehlen wir das „Accu Set“ (s. auch Bauanleitung „Power Bulldozer“).

Nun wünschen wir Euch viel Spass mit dem „Pneumatic Bagger“!

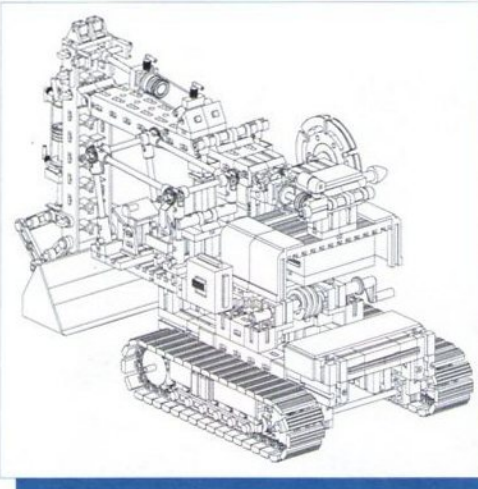
# fischertechnik®



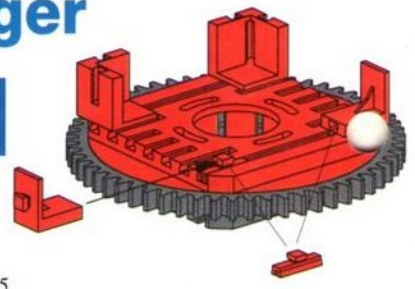
# Einzelteilübersicht

 605 31010	2x	 31690	12x	 32881	25x	 36334	4x	 37636	13x
 305 31011	3x	 31708	1x	 32882	4x	 36708	1x	 37679	22x
 31019	1x	 31766	1x	 32958	1x	 36819	8x	 37681	1x
 31021	2x	 31779	2x	 35031	3x	 36912	8x	 38240	4x
 150 31030	2x	 31790	76x	 35049	7x	 15 36914	4x	 38241	4x
 60 31032	1x	 155 31981	8x	 30 35063	4x	 36915	6x	 38242	2x
 31058	3x	 31982	43x	 45 35064	3x	 36921	4x	 38245	2x
 15 31060	11x	 31983	3x	 35072	1x	 75 36923	2x	 38246	4x
 30 31061	8x	 31994	2x	 35073	3x	 36925	1x	 38253	2x
 45 31330	2x	 32064	6x	 75 35087	5x	 36934	3x	 38258	12x
 31336	3x	 32085	2x	 35088	1x	 36937	1x	 38268	2x
 31337	3x	 32233	1x	 35115	2x	 36938	4x	 30 38413	1x
 31390	1x	 32263	1x	 35806	1x	 36949	1x	 50 38415	1x
 31391	1x	 32293	1x			 36950	2x	 60 38416	4x
 31422	5x	 32316	6x	 35971	8x	 36970	1x	 38423	14x
 31426	7x	 32850	4x	 35972	4x	 36977	1x	 38428	2x
 31436	14x	 32854	2x	 35979	1x	 36981	1x	 38446	2x
 31597	3x	 32858	4x	 35980	2x	 37003	1x	 38464	2x
 31642	3x	 32859	1x	 36227	6x	 37237	13x	 38485	1x
 31671	2x	 32861	2x	 36248	152x	 37238	4x		
 31674	2x	 32879	18x	 4 36323	8x	 37468	22x		

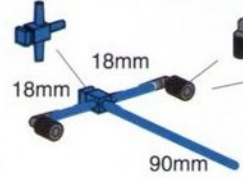
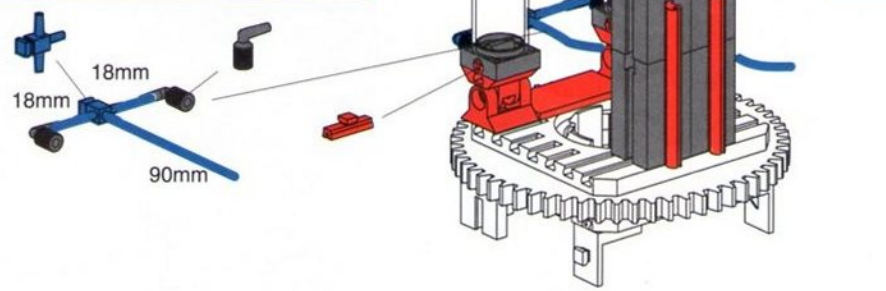
# Pneumatic Bagger



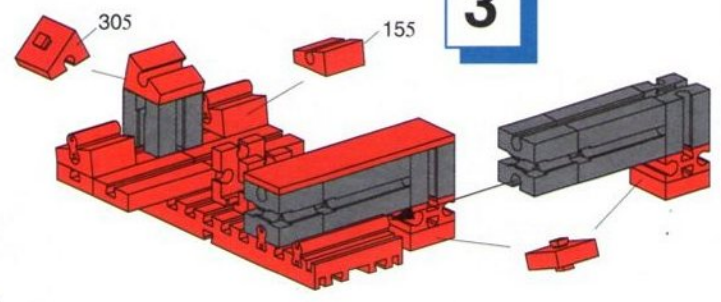
**1**



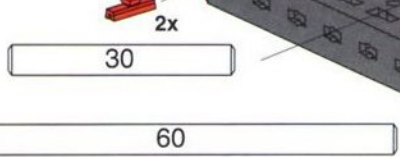
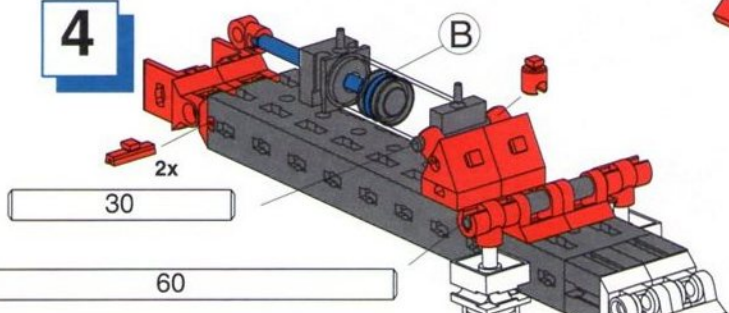
**2**



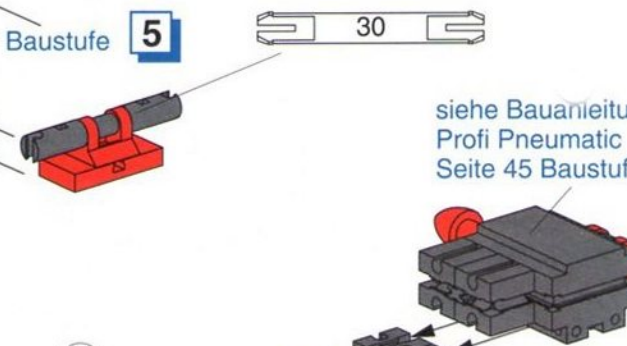
**3**



**4**

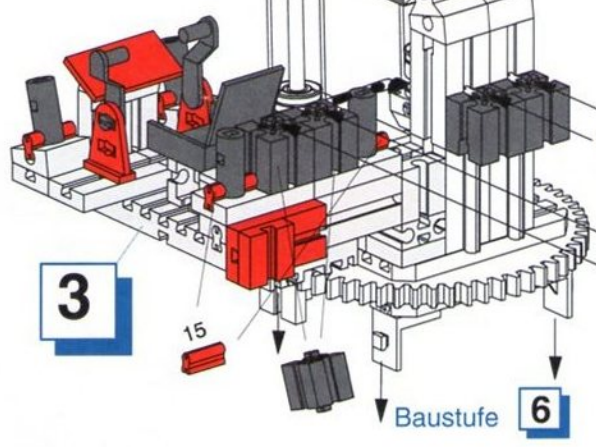


**5**



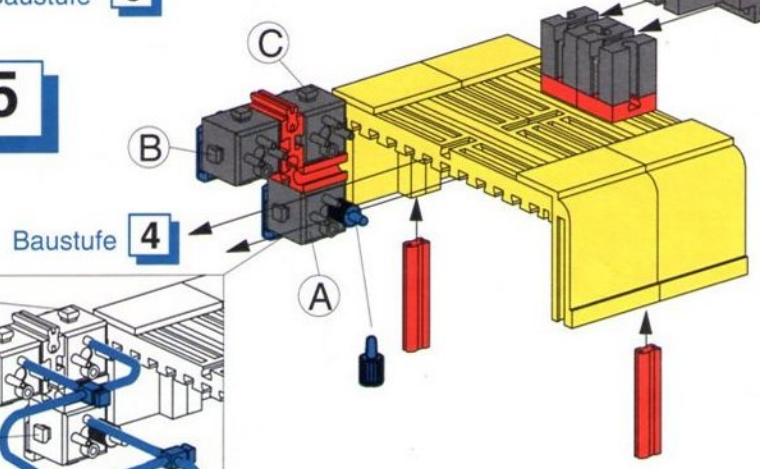
siehe Bauanleitung  
Profi Pneumatic  
Seite 45 Baustufe

**3**

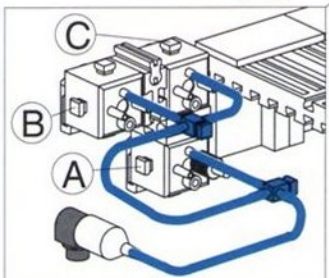


Baustufe **6**

**5**

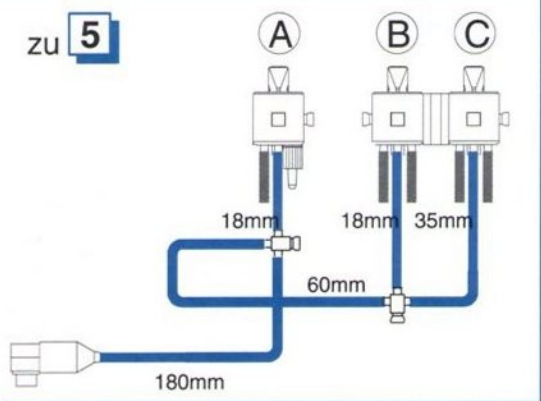


Baustufe **4**

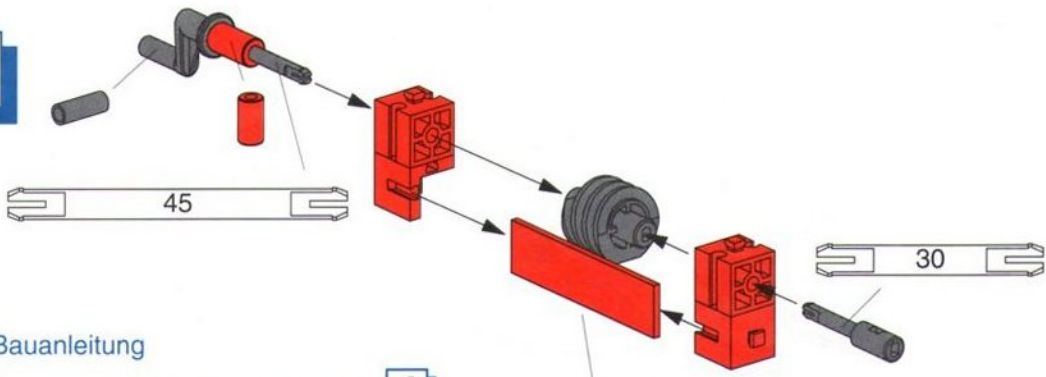


Nächste NEWS  
kommt im Frühjahr

zu **5**



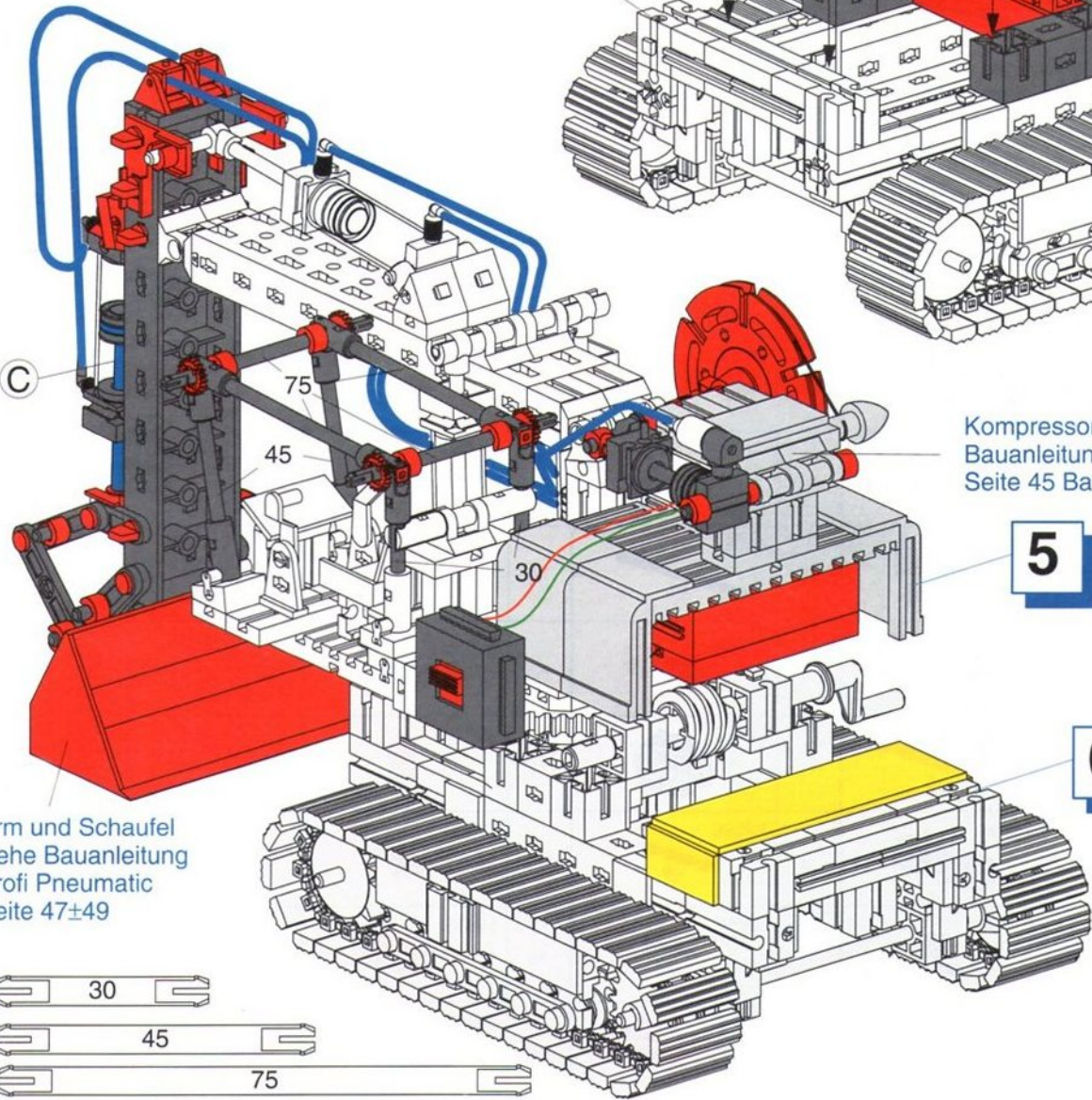
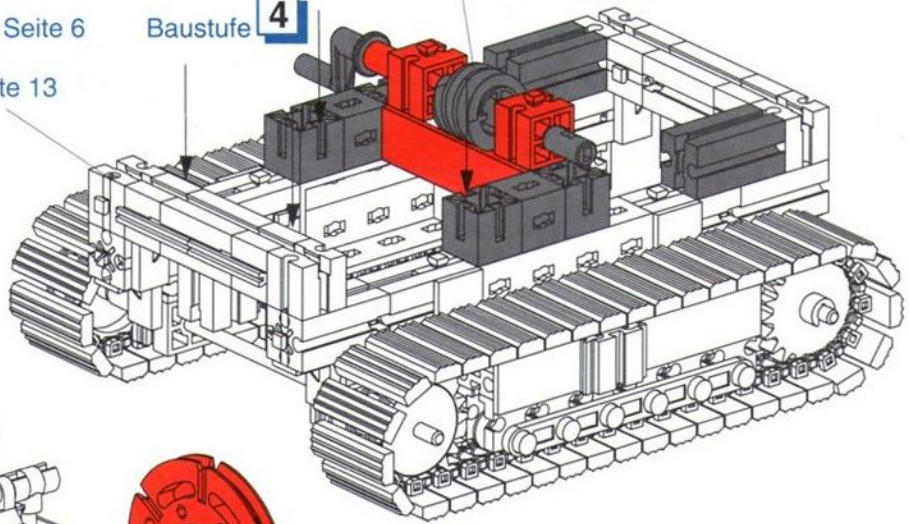
**6**



Fahrgestell siehe Bauanleitung  
 Power Bulldozer  
 Fahrgestell ohne Motor siehe Seite 6  
 Fahrgestell mit Motor Seite 9  
 Fahrgestell mit 2 Motoren Seite 13

**7**

Baustufe **4**

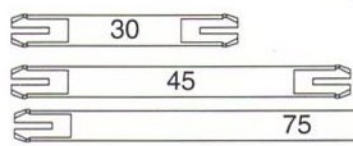


Kompressor siehe  
 Bauanleitung Profi Pneumatic  
 Seite 45 Baustufe 19 und 20

**5**

**6**

Arm und Schaufel  
 siehe Bauanleitung  
 Profi Pneumatic  
 Seite 47±49



zu **7**

